

1

2

3

4

A

B

C

D

E

A

B

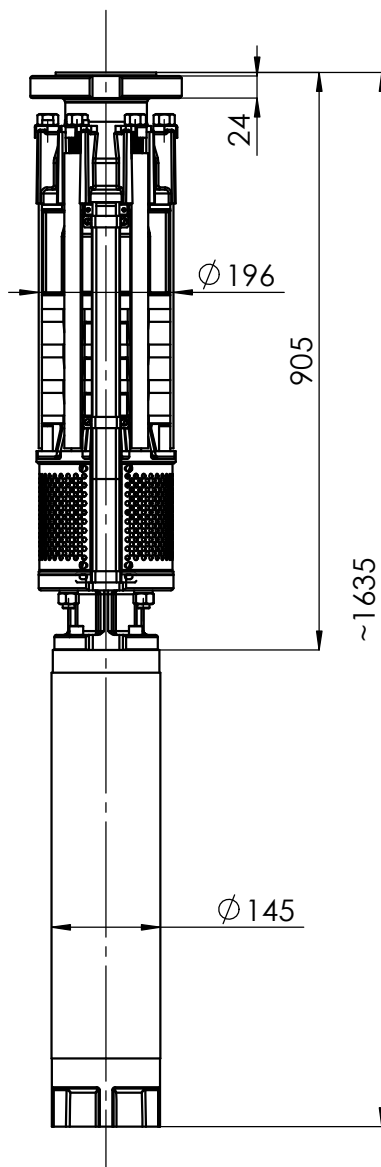
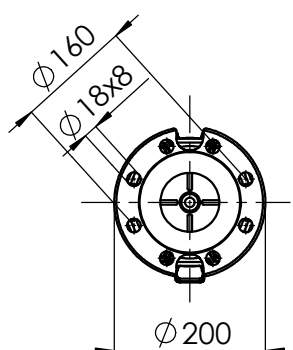
C

D

E

kołnierz/flange/Фланец

DN80 PN40



masa/weight/вес: ~119kg

GC.0.06.2110_6_11kW

6"

11kW

400/500V

HYDRO-VACUUM S.A.

GRUDZIĄDZ

ul. Droga Jeziorna 8