

1

2

3

4

A

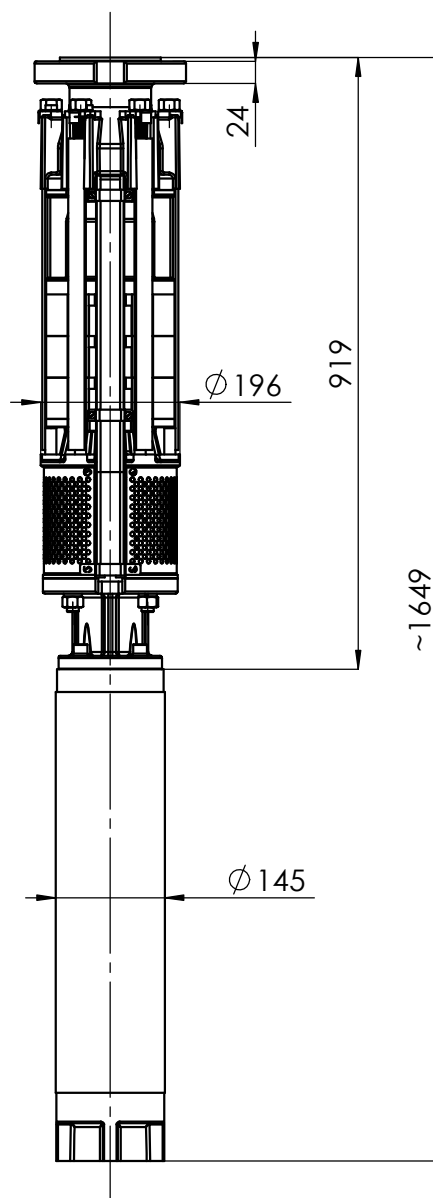
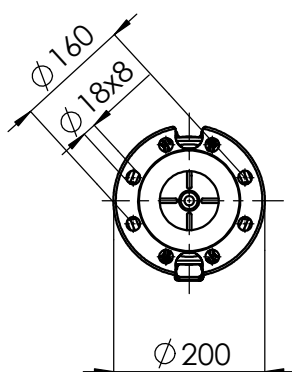
A

B

B

kotnierz/flange/Фланец

DN80	PN40
------	------



C

C

D

D

E

masa/weight/вес: ~118kg

GCA.2.05.2110_6_11kW

6"

11kW

400/500V

HYDRO-VACUUM S.A.

GRUDZIĄDZ

ul. Droga Jeziorna 8