

1

2

3

4

A

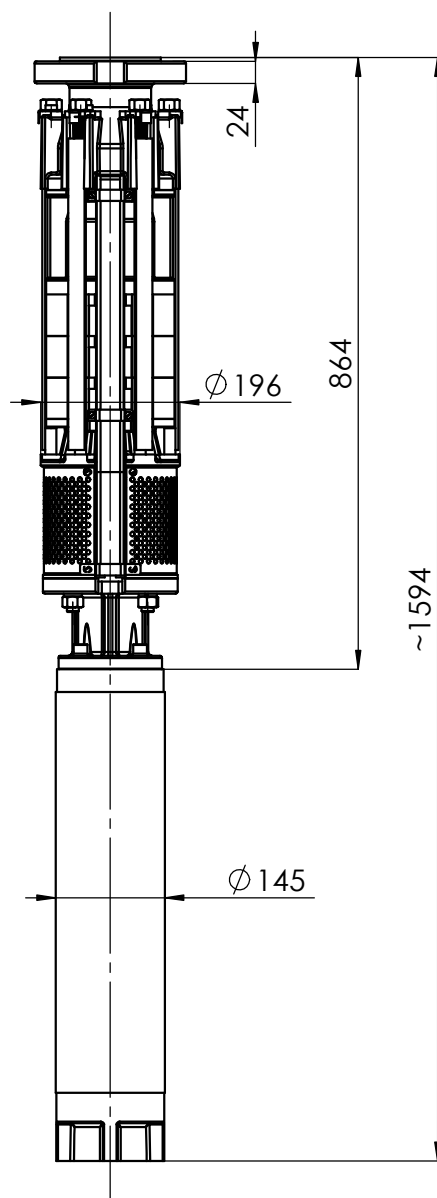
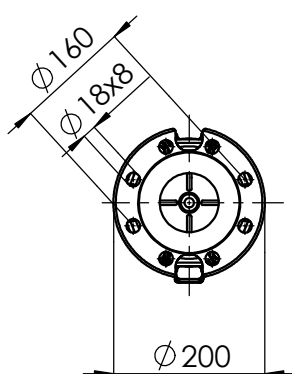
A

B

B

kotnierz/flange/Фланец

DN80 PN40



C

C

D

D

E

E

masa/weight/вес: $\sim 113\text{kg}$

6"

HYDRO-VACUUM S.A.

GCA.3.04.2110_6_11kW

11kW

GRUDZIĄDZ

400/500V

ul. Droga Jeziorna 8