

1

2

3

4

A

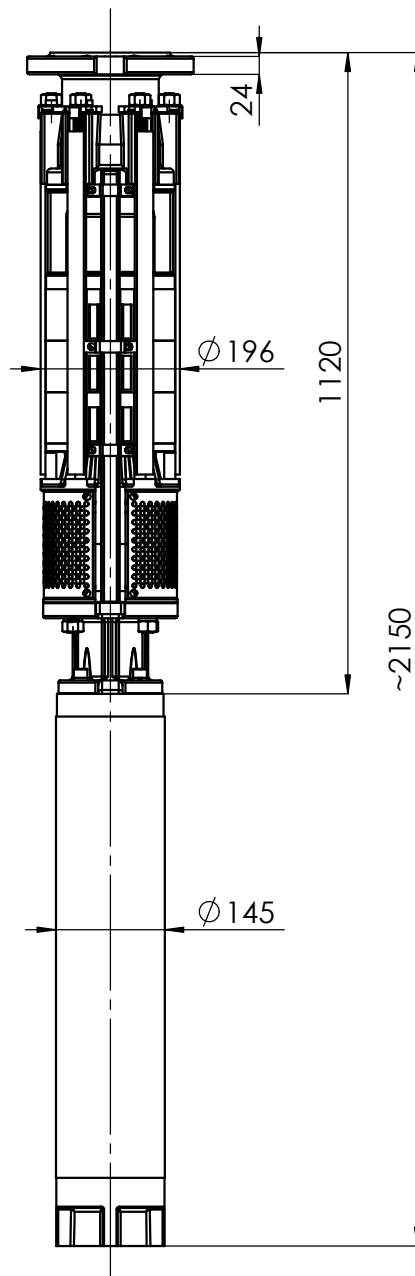
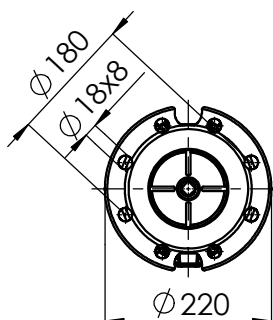
A

B

B

kołnierz/flange/Фланец

DN100 PN16



C

C

D

D

E

masa/weight/вес: ~170kg

6"

HYDRO-VACUUM S.A.

GCA.5.07.2110\_6\_26kW

26kW

GRUDZIĄDZ

400/500V

ul. Droga Jeziorna 8