

1

2

3

4

A

B

C

D

E

A

B

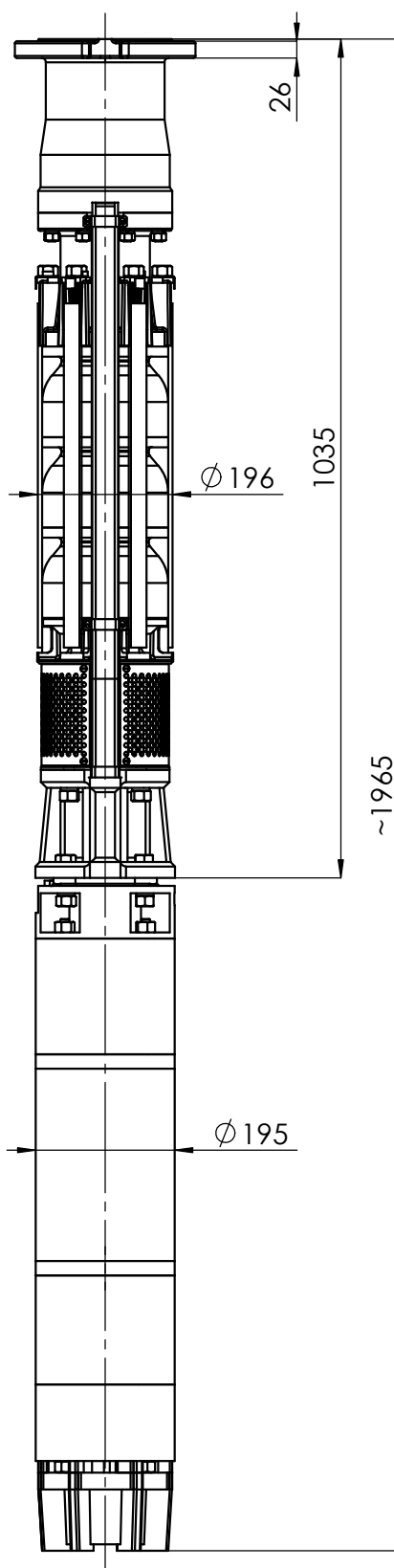
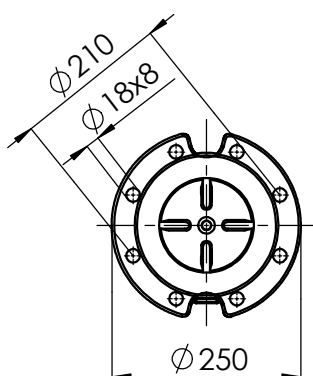
C

D

E

kotnierz/flange/Фланец

DN125 PN16

masa/weight/вес:  $\sim 196\text{kg}$ 

GCA.8.02.1110\_8\_15kW

8"

15kW

400/500V

HYDRO-VACUUM S.A.

GRUDZIĄDZ

ul. Droga Jeziorna 8