

1

2

3

4

A

A

B

B

C

C

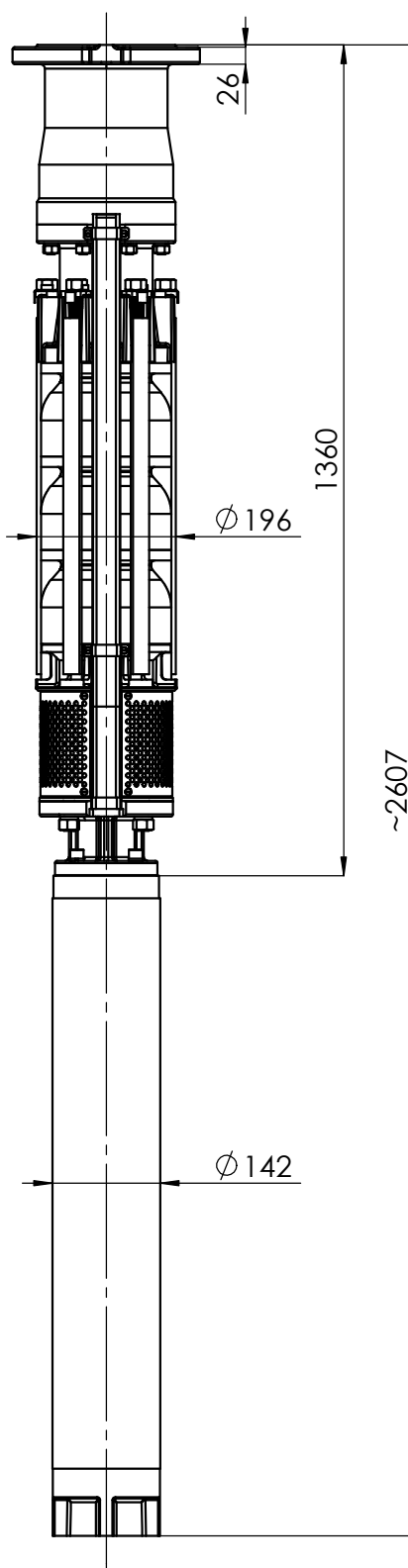
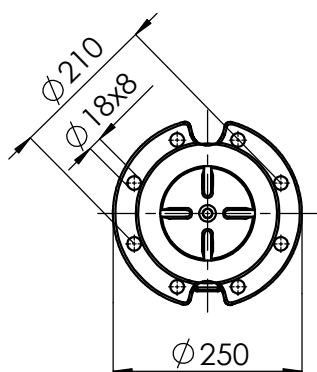
D

D

E

kotłierz/flange/Фланец

DN125 PN16

masa/weight/вес: $\sim 205\text{kg}$

6"

HYDRO-VACUUM S.A.

GCA.8.05.2110_6_37kW

37kW

GRUDZIĄDZ

400/500V

ul. Droga Jeziorna 8