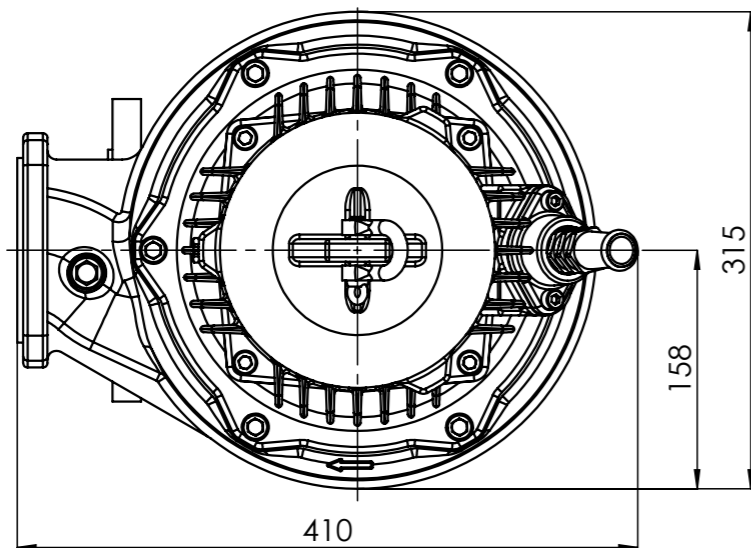


DN80 PN10  
EN-1092



1:5

FZE.2.6012

2.2kW  
4p  
100

HYDRO-VACUUM S.A.  
GRUDZIADZ  
ul. Droga Jeziorna 8