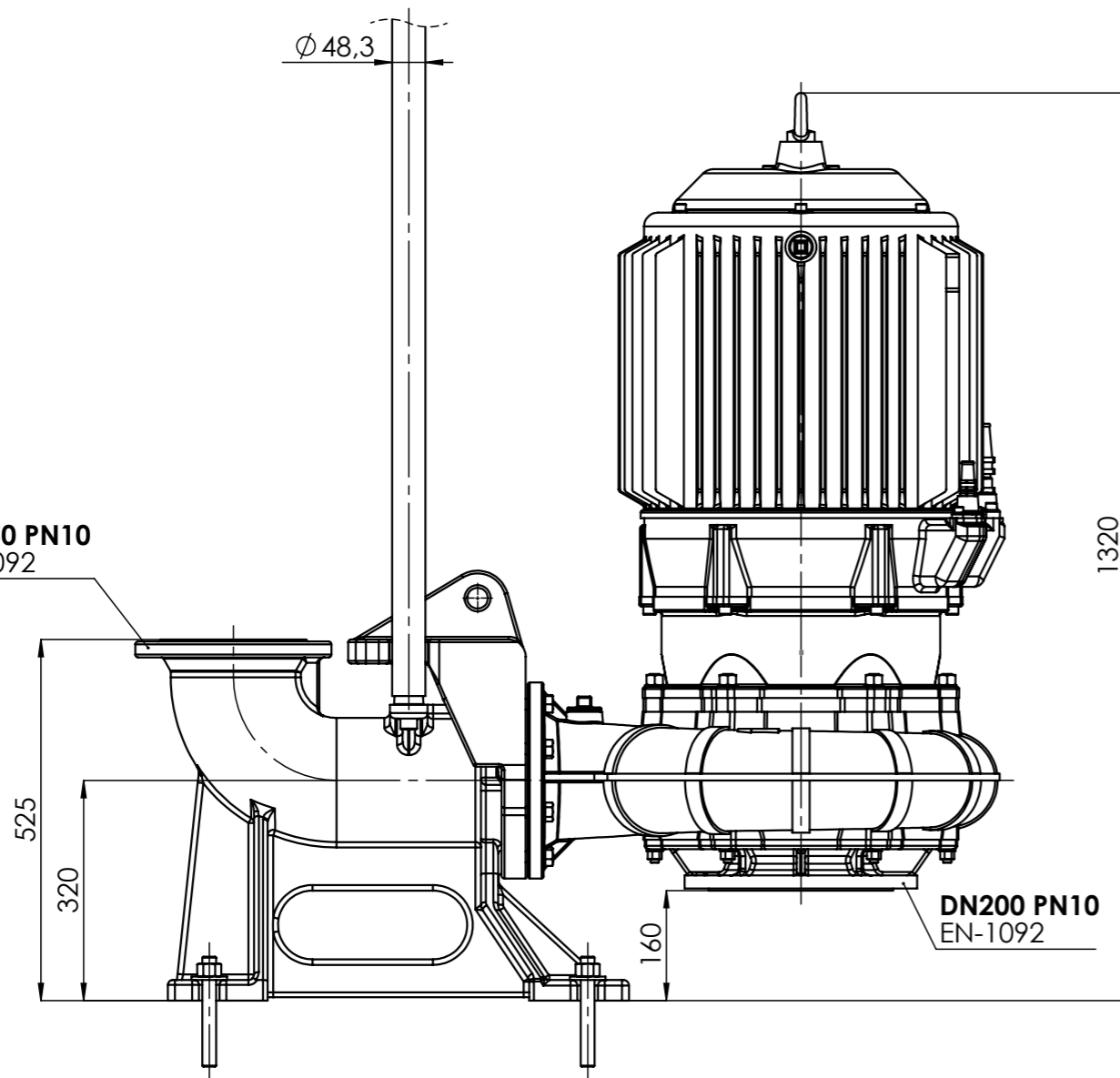
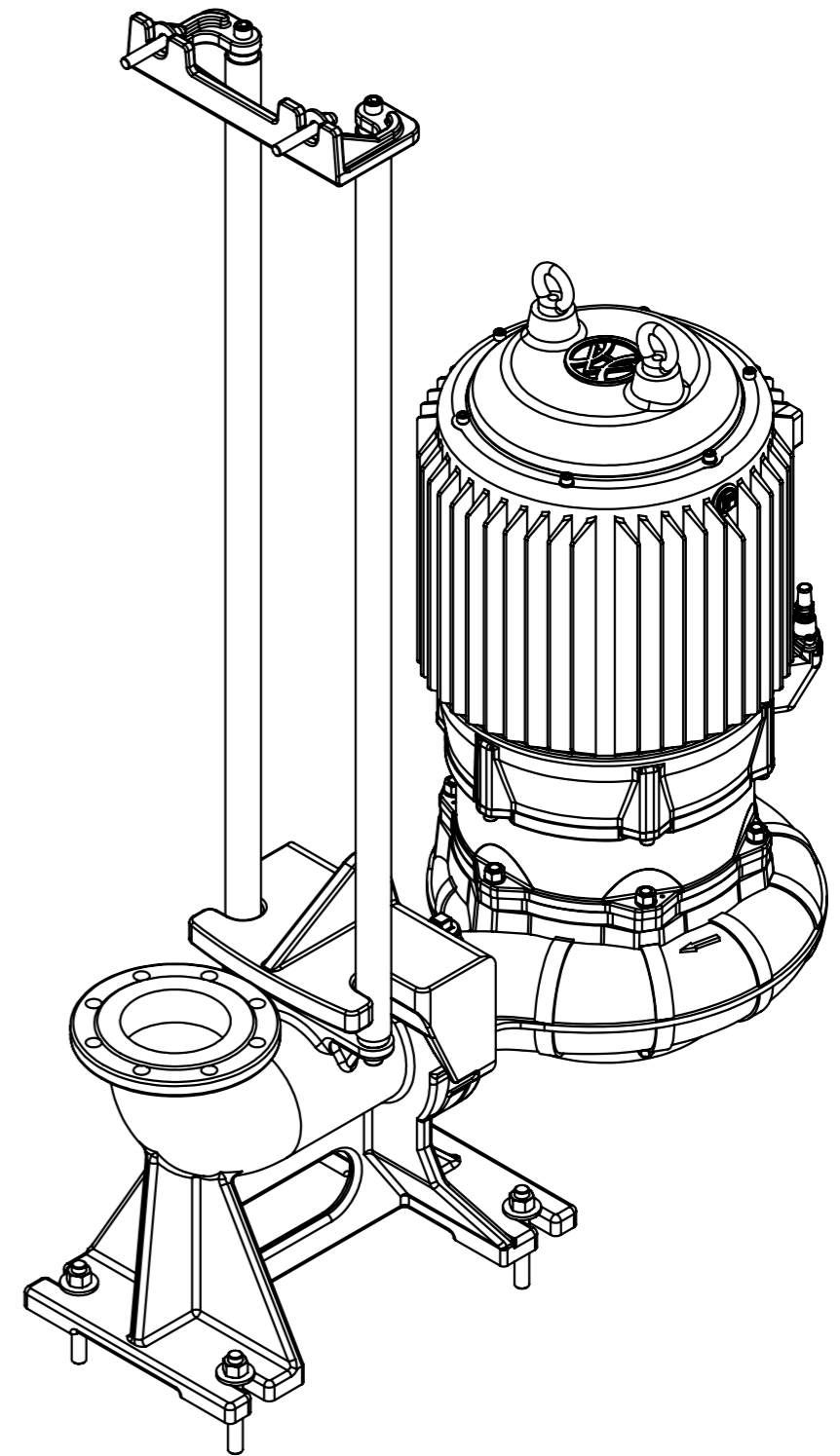
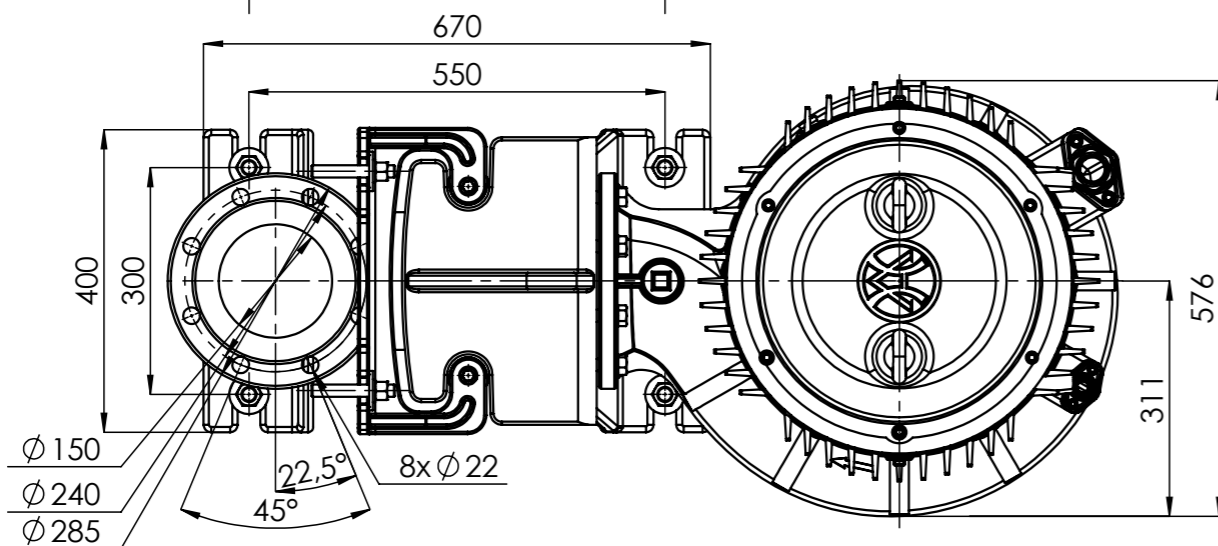


DN150 PN10
EN-1092



DN200 PN10
EN-1092



1:10

FZ(BCPV).6.5210

30kW
37kW
4p
200

HYDRO-VACUUM S.A.
GRUDZIADZ
ul. Droga Jeziora 8