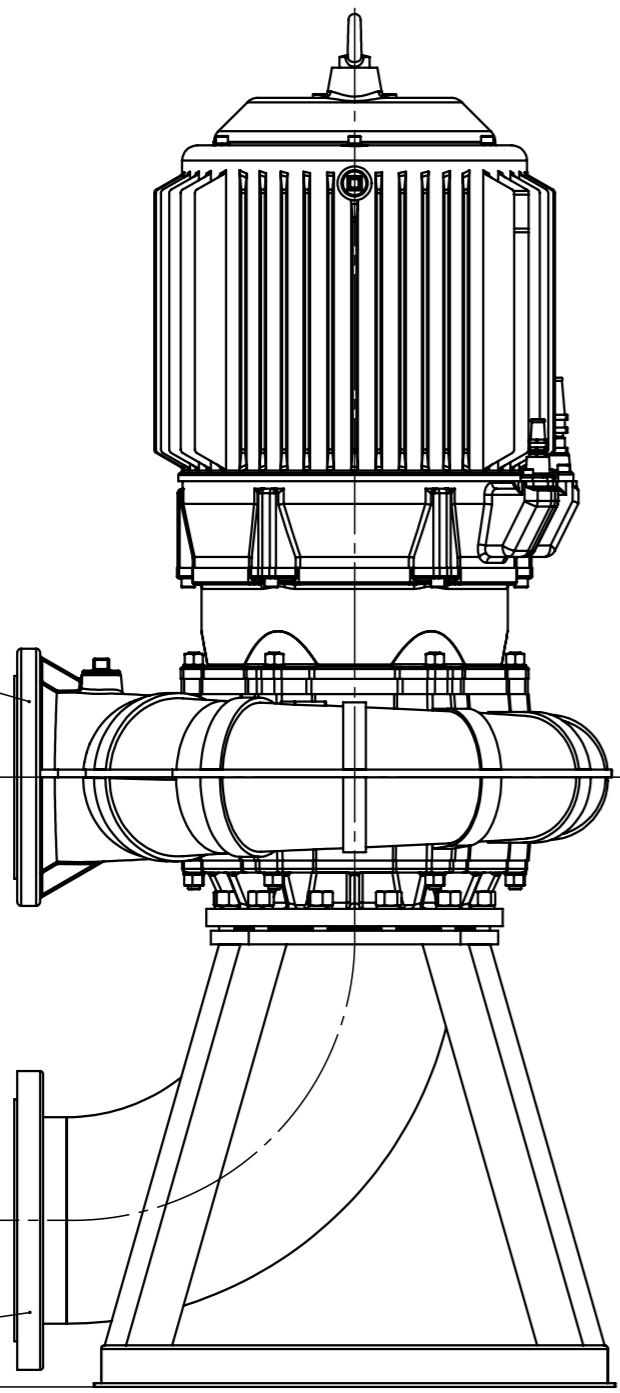


DN200 PN10  
EN-1092

DN250 PN10  
EN-1092

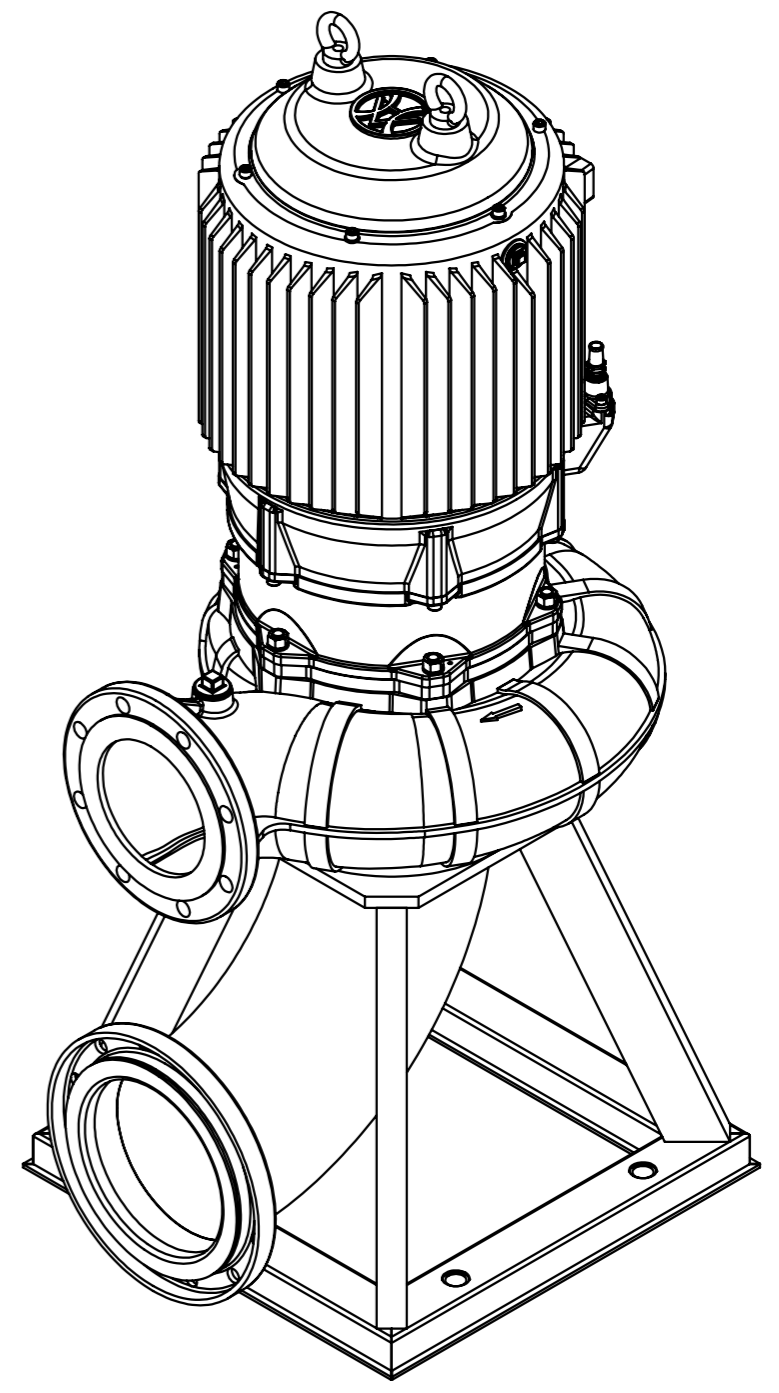
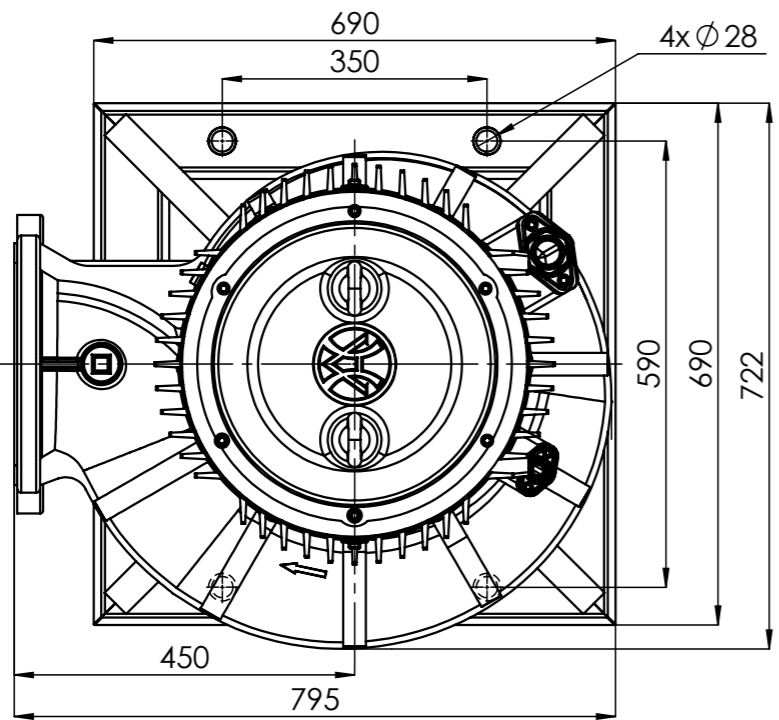
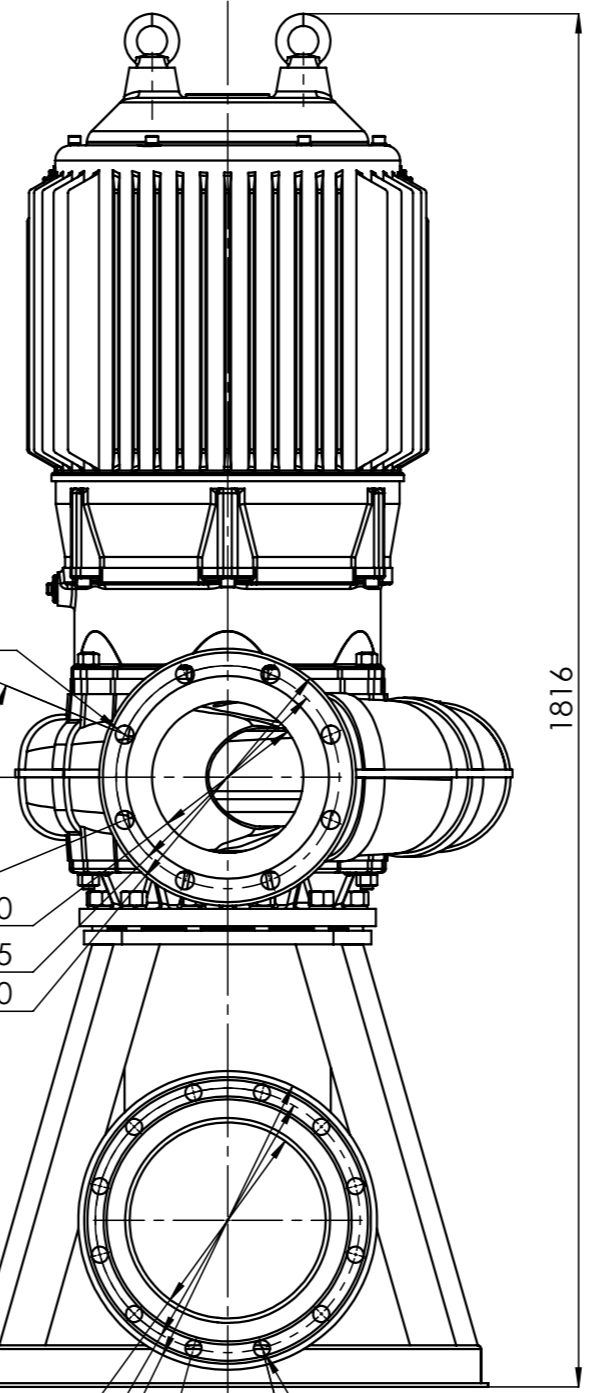
806  
586



8x  $\varnothing$  24  
45°  
22,5°  
 $\varnothing$  200  
 $\varnothing$  295  
 $\varnothing$  340

$\varnothing$  259  
 $\varnothing$  350  
 $\varnothing$  395  
15°  
30°  
8x  $\varnothing$  21,5

1816



1:10

FZ(BCP).7.5210

30kW  
37kW  
4p  
200

HYDRO-VACUUM S.A.  
GRUDZIADZ  
ul. Droga Jeziorna 8